

# 422

Automatisme pour portails battants

**FAAC**  
*Simply automatic.*

Caractérisé par une grande flexibilité et une sécurité optimale, le FAAC 422 est parfaitement adapté aux installations qui requièrent une certaine fréquence d'ouvertures/ fermetures. Ses diverses déclinaisons et ses caractéristiques techniques en font aussi un produit d'une extrême adaptabilité.

### FIABLE, SOUPLE ET SILENCIEUX

Réservé à un usage intensif, la technologie hydraulique se caractérise par une très grande fiabilité et une grande résistance liées au fait que tous les constituants disposent d'une lubrification et d'un refroidissement constant. Le mouvement est souple et très silencieux, assuré par tous temps et à des températures externes de  $-20^{\circ}\text{C}$  à  $+55^{\circ}\text{C}$ , avec un entretien réduit au minimum ainsi qu'une faible consommation d'énergie électrique.

### AUTOBLOQUANT

La technologie hydraulique assure un blocage en fermeture, ce qui procure un bon système de verrouillage et évite ainsi l'adjonction d'une électroserrure (largeur du vantail limitée à 1,8 m dans ce cas).

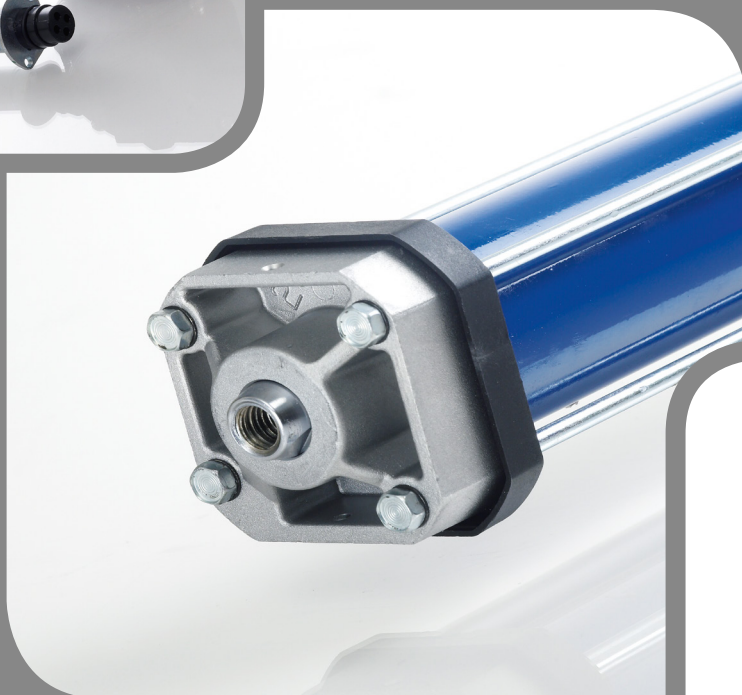


Facilité d'entretien : câble d'alimentation débrochable



### FIXATIONS ARTICULÉES

Le 422 dispose de fixations avant et arrière articulées réglables permettant une installation sur portail en pente et des réglages encore plus fins.



Sortie de tige du vérin hydraulique

### COMPACT

Le faible nombre de composants associé à la technologie hydraulique permet de disposer d'un produit aux dimensions réduites.

### SYSTÈME DE DÉVERROUILLAGE

En cas de coupure de courant, une clé personnalisée permet d'ouvrir la trappe de déverrouillage manuel et ainsi de procéder à l'ouverture en toute tranquillité du portail.



Déverrouillage par clé personnalisée facile d'utilisation



- Usage résidentiel/ collectif ou tertiaire (selon modèle)
- Jusqu'à 3 m de large par vantail (422 SB)
- Technologie hydraulique
- Sécurité anti-écrasement

#### OPTIONS :

##### GATE CODER

Encoder optique 24 V pour détection d'obstacles et fins de course

Clignotant



Contacteur à clé



Télécommande



Photocellules



## CARACTÉRISTIQUES TECHNIQUES 422

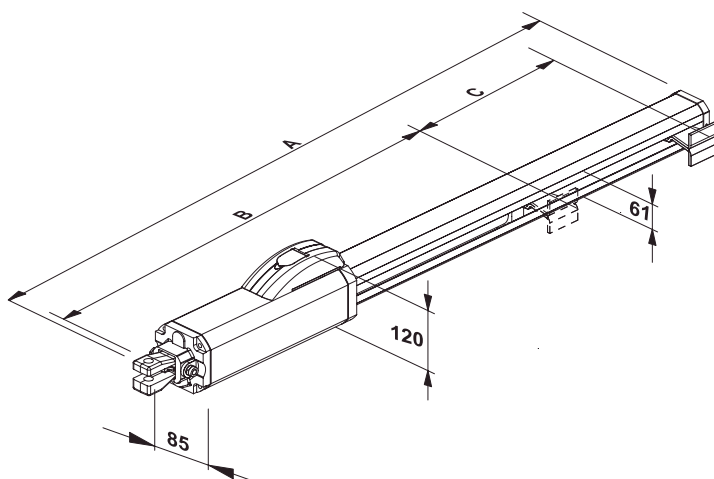
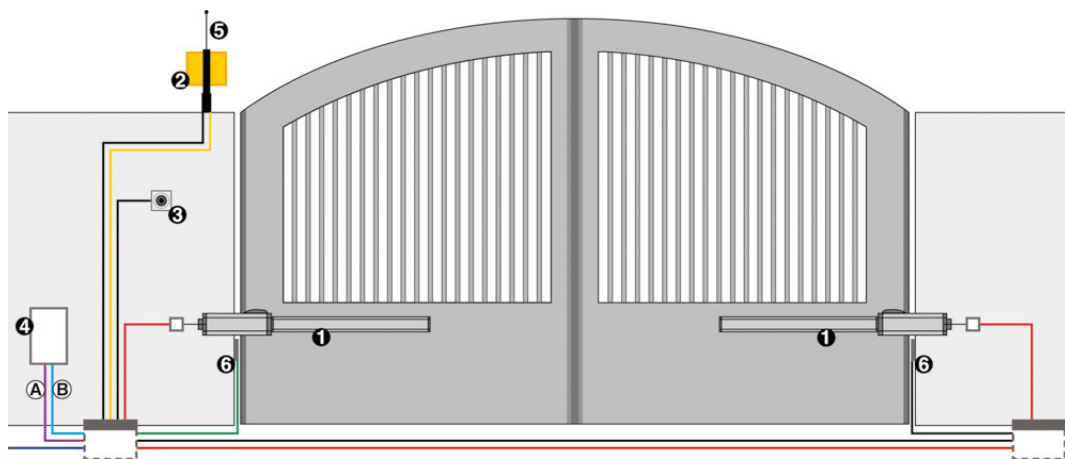
### 422

Alimentation	230 V- (+6% -10%) - 50-60 Hz
Puissance absorbée	220 W
Courant absorbé maxi	1 A
Vitesse de rotation moteur	1400 tr/min
Nombre maximum de cycles par heure	55,70 (versions piétons)
Force de traction ou de poussée	de 0 à 690 daN, ou de 0 à 380 dadN (versions piétons)
Température de fonctionnement	-20°C à + 55°C
Intervention disjuteur thermique	120°C
Poids	7 kg
Indice de protection	IP 55
Type d'huile	Huile HP
Course utile de la tige	240 mm ou 160 mm (versions piétons)
Ouverture maxi	110°

## SÉCURITÉ

Le réglage d'une très grande précision de la force de poussée de l'opérateur, grâce aux 2, soupapes by-pass, garantit une sécurité anti-écrasement extrême. De cette façon, si le portail rencontre un obstacle, son mouvement s'arrête sans conséquence pour les personnes, les objets ou le produit.

- 1 - Moteurs
- 2- Clignotant
- 3 - Sélecteur à clé
- 4- Boîtier
- AB - Alimentation  
câble 3x2,5
- 5 - Antenne
- 6 - Photocellules



La production FAAC est **certifiée ISO 9001** et les moteurs **garantis 3 ans** lorsqu'ils sont posés par un professionnel de l'installation.

**FAAC participe à l'élaboration des normes** françaises et européennes en faisant partie de la commission des normes et en participant, avec les bureaux de contrôle, à leur bonne application via la formation des professionnels.

**Ses principaux produits ont été testés conformes** à la Norme Européenne EN 132-41.

#### FAAC FRANCE

Lyon	Paris
377 rue Ferdinand Perrier	17 rue du Saule Trapu
CS 40036	ZA du Moulin
69808 SAINT PRIEST Cedex	91300 MASSY

Tél. +33 4 72 21 30 20  
 Fax +33 4 72 21 86 88  
 www.faac.fr

#### SIEGE ITALIE

FAAC SPA  
 Via Calari 10 - 40069 Zola Predosa (BO)  
 Tél. +39 051 61724 - Fax +39 051 758518  
 info@faac.it - www.faac.it



Votre conseiller :